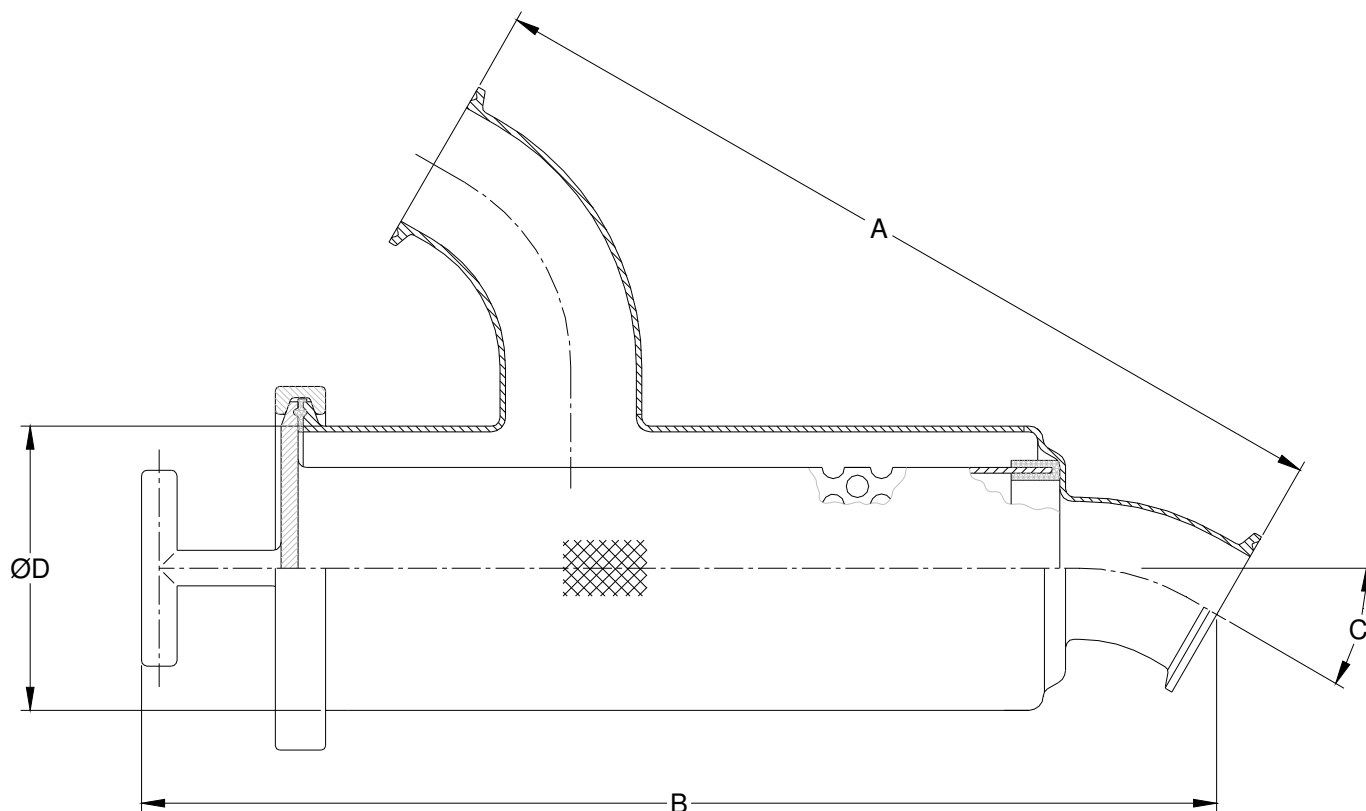


## Filtro Linear Tipo Y



### Modelo - F600Y

Ø	A					B					C	ØD
	Solda	TC	RJT	SMS	DIN	Solda	TC	RJT	SMS	DIN		
1"	245,7	628,5	639,6	630,8	637,8	352,8	474,8	485,9	477,1	484,1	26°30'	101,6
1½"	271,3	628,5	639,6	635,8	637,8	363	474,8	485,9	482,1	484,1	28°	101,6
2"	297,2	628,5	639,6	635,8	637,8	373,3	474,8	485,9	482,1	484,1	29°30'	101,6
2½"	323,3	628,5	639,6	639,8	640,8	384,9	474,8	485,9	486,1	487,1	31°	101,6
3"	358,8	639,5	650,6	650,8	656,8	405,7	485,8	496,9	497,1	503,1	31°	101,6

### Modelo - F750Y

Ø	A					B					C	ØD
	Solda	TC	RJT	SMS	DIN	Solda	TC	RJT	SMS	DIN		
1"	257,9	283,3	305,5	287,9	301,9	355,7	366,5	376	368,5	374,5	31°30'	152,4
1½"	284,3	309,7	331,9	324,3	328,3	366,5	377,2	386,6	383,4	385,1	32°30'	152,4
2"	310,5	336	358,2	350,5	354,6	377,9	388,5	397,7	394,5	396,2	33°30'	152,4
2½"	336,8	362,4	384,6	385	387	389,8	400,2	409,4	409,5	410,4	34°30'	152,4
3"	363,5	389	411,1	411,5	423,5	402,1	412,5	421,5	421,7	426,6	35°30'	152,4
4"	410	441,8	457,6	480	470	425,1	438,2	444,7	454	449,8	34°30'	152,4

### Modelo - F1500Y

Ø	A					B					C	ØD
	Solda	TC	RJT	SMS	DIN	Solda	TC	RJT	SMS	DIN		
1"	519,1	544,5	566,7	549,1	563,1	625,2	637,2	647,8	639,4	646,1	18°	152,4
1½"	537,8	564,2	585,4	557,9	581,4	630	643	652,6	649	650,9	18°	152,4
2"	558,9	584,3	606,5	598,9	602,9	636,8	648,8	659,4	655,8	657,7	18°	152,4
2½"	585,8	611,2	633,4	633,8	635,8	645,8	657,5	668	668,3	669,3	20°	152,4
3"	607,3	631,7	654,9	655,3	667,3	651,3	664,3	673,7	673,9	679,5	20°	152,4
4"	661,2	693	708,8	731,2	721,2	674,8	689,5	696,8	707,2	702,5	23°30'	152,4