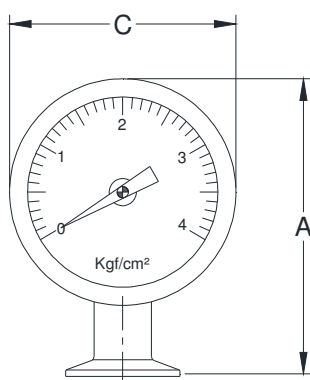


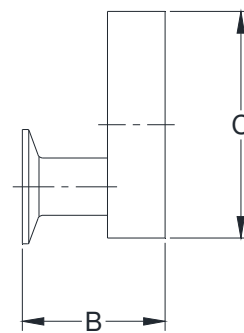
Manômetro

Dimensões			
TC	A	B	C
1"	145	86	100
1½"			
2"			

Escala (Kgf/cm ²)
0 - 2
0 - 4
0 - 7
0 - 10



Reto



Angular

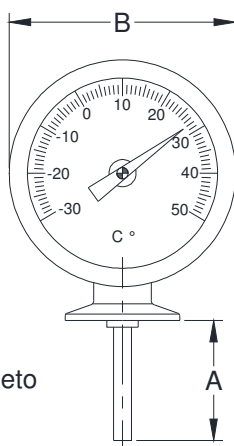
Nota: Diafragma Sanitário, enchimento em Glicerina para trabalho até 90 °C, em tubulação sob efeito de vibrações.

Para escalas e temperaturas maiores consulte a "LUINOX"

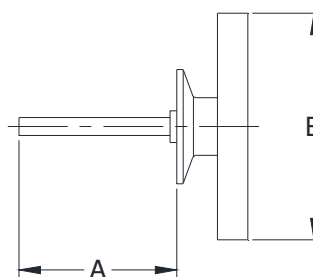
Termômetro

Dimensões		
TC	A	B
1"	130	100
1½"		
2"		

Escala (C°)
0 +120°
-30 +120°



Reto

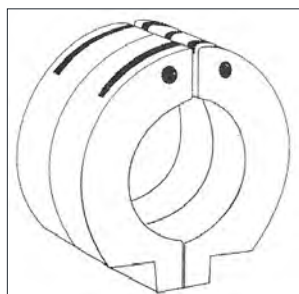


Angular

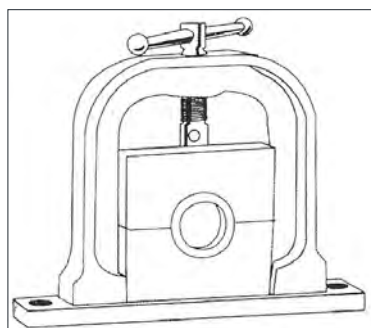
Nota: Com selo Bimetálico Sanitário,

Para escalas e temperaturas maiores consulte a "LUINOX"

Guia para corte de Tubo — Morsa e bloco de Expansão



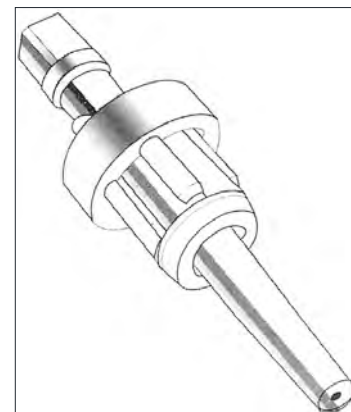
Bitola	
Pol.	mm
1"	25
1½"	38
2"	51
2½"	63,5
3"	76
4"	102



Bitola	
Pol.	mm
1"	25
1½"	38
2"	51
2½"	63,5
3"	76

Nota: Especificar a norma da conexão.

Expandidor



Pol.	1"	1½"	2"	2½"	3"
mm	25	38	51	63,5	76
Torque Kgf/m	2	4	8	14	17