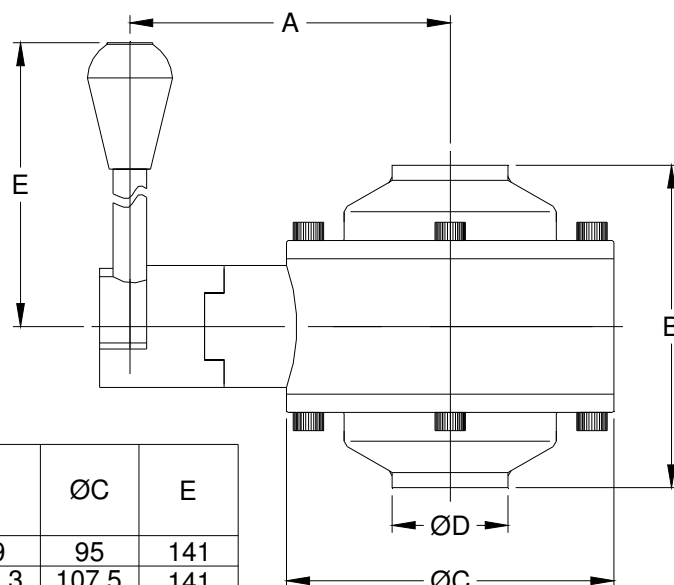


Válvula Esfera Manual

Válvula esfera Manual passagem plena.
Sem cavidade preenchida e com opção de tubos de higienização.



ØD	B						A	ØC	E
	SOLDA	TC	SMS		DIN				
		2TC	2M	M-NP	2M	M-NP			
1"	101,4	126,8	131,4	131,4	145,4	143,4	99	95	141
1.½"	105,8	131,2	145,8	141,8	149,8	147,8	105,3	107,5	141
2"	111,6	137	151,6	148,6	155,6	153,6	111,5	120	141
2.½"	117,4	142,8	165,4	158,4	167,4	166,4	118,5	134	151
3"	121	146,8	169	164	181	179	124,9	146,7	151
4"	135	166,8	205	192	195	197	137,6	172,1	151

Válvula Esfera Pneumática

Ar comprimido:

Pressão mínima de ar recomendável: 6Kgf/cm²

Pressão máxima de ar recomendável: 10Kgf/cm²

Nota:

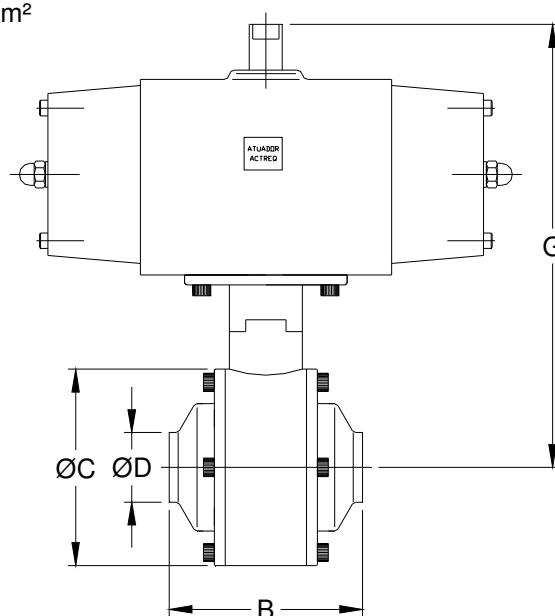
Para operações automatizadas da Válvula Esfera pode ser fornecida com atuador pneumático com acionamento por Ar ou por Mola, assumindo a posição NA (Normalmente Aberto) ou NF (Normalmente Fechada)

Acessórios:

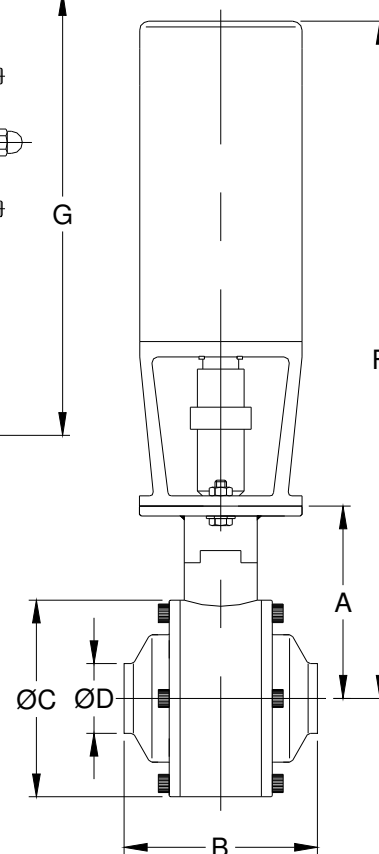
Uma ou duas chaves fim de curso (microswitches) para indicação remota da posição da válvula.

Válvula solenóide para controle do ar do atuador.

Atuador Horizontal Alumínio



Atuador Vertical Inox



ØD	B						A	ØC	F	G
	SOLDA	TC	SMS		DIN					
		2TC	2M	M-NP	2M	M-NP				
1"	101,4	126,8	131,4	131,4	145,4	143,4	99	95	361	214
1.½"	105,8	131,2	145,8	141,8	149,8	147,8	105,3	107,5	357,3	220
2"	111,6	137	151,6	148,6	155,6	153,6	111,5	120	373,5	248,5
2.½"	117,4	142,8	165,4	158,4	167,4	166,4	118,5	134	380,3	264,5
3"	121	146,8	169	164	181	179	124,9	146,7	386,5	271
4"	135	166,8	205	192	195	197	137,6	172,1	400	318