

## Válvula quebra Vácuo e Alívio de Pressão Compacta

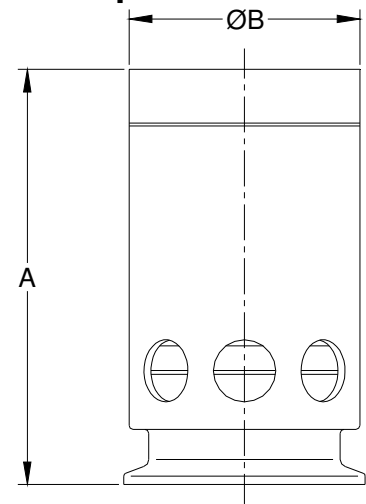
### Funcionamento:

A Válvula é usada como equipamento de segurança em tanques, protegendo do excesso de pressão e ou vácuo.

Esta válvula trabalha ao mesmo tempo controlando a pressão e o vácuo do tanque

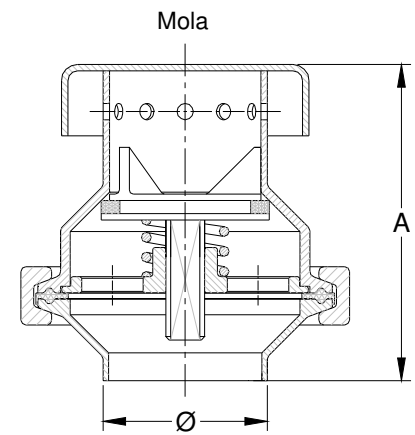
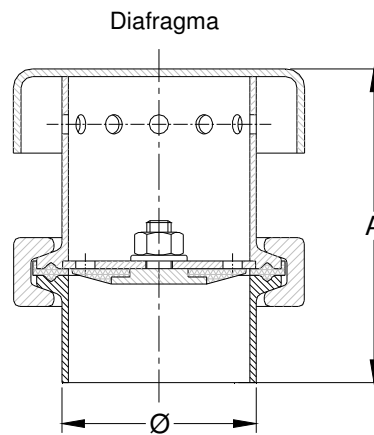
É regulada de acordo com a pressão necessária para proteger o tanque.

Ø	A	B
2"	110	61,2
4"	110	112



## Válvula Quebra Vácuo

Ø	A	
	Diafragma	Mola
1"	-	82
1½"	-	95
2"	76	94
2½"	-	102
3"	-	106,5
4"	95,3	121



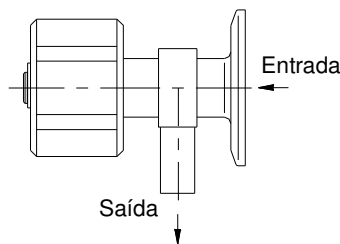
## Torneiras de Amostra

As torneiras de amostras são utilizadas para coleta de pequena quantidade de produto da linha ou do tanque.

São 3 tipos de torneira de amostra, conforme desenho abaixo, e para manutenção recomenda-se que sejam trocados os anéis de vedação a cada 6 meses.

### Torneira com Manípulo de Teflon:

É feita com niple TC 1" - 1.½"



### Torneira tipo Padrão:

Pode ser feita com terminais com rosca BSP, NPT ou tipo TC, conforme tabela ao lado.

Terminais	
TC	1" e 1½"
	1/2" e 3/4"
BSP	1/2"
	3/4"
NPT	1/2"
	3/4"

### Torneira Tipo Farma:

É feita com niple TC ½"-¾"

